

Saflok série SR

RFID



Le lecteur Saflok série SR est une solution de contrôle d'accès qui peut être utilisée dans tout votre établissement, des chambres aux accès extérieurs comme les ascenseurs, les entrées de stationnement ou toute autre porte nécessitant l'installation d'une gâche électrique ou électro-magnétique. Avec son design épuré et minimaliste qui s'intègre facilement dans tout type d'intérieur, la série SR fonctionne avec le logiciel de contrôle d'accès Ambiance™ et Ambiance RX pour des accès connectés. Cette solution est offerte en trois modèles différents, conçus pour répondre à tous vos besoins.

Mobile Access :

Les lecteurs SR peuvent être équipés de Bluetooth Low Energy (BLE) et utiliser les Solutions Mobile Access dormakaba pour contrôler les accès extérieurs et l'accès aux chambres.

Solution pour le contrôle des accès extérieurs et pour chambres d'hôtel :

SR1: le lecteur est installé en applique sur un support ou un cadre de porte en aluminium.

SR2: le lecteur est installé dans une plaque murale encastrée, offerte en différentes finitions

SR3: le lecteur s'installe derrière le panneau décoratif d'un autre fournisseur

Lecteurs Saflok SR1 et SR2

Les lecteurs Saflok SR1 et SR2 sont installés sur les accès extérieurs comme les ascenseurs, portails ou portes d'entrée ou toute autre porte nécessitant l'utilisation d'une gâche électrique ou électro-magnétique.

Le lecteur SR1 est installé en applique sur un support ou un cadre de porte en aluminium. Le lecteur SR2 est installé dans une plaque murale encastrée, offerte en différentes finitions

Applications :

Les modèles SR1 et SR2 sont idéaux pour le contrôle des accès extérieurs (ascenseur, entrée de stationnement, piscine extérieure) grâce à leur dispositif de verrouillage (gâche électrique ou électro-magnétique)

Caractéristiques :

- Résistance anti-effraction améliorée
- Intégration dans le système de contrôle d'accès Ambiance
- Le lecteur de carte intelligent sans contact et hermétique est protégé contre les intempéries, une caractéristique particulièrement importante pour les lecteurs d'accès installés dans les espaces communs ou à l'extérieur, près des sorties
- Compatible avec le système online wireless (Ambiance RX)
- Équipé en option de l'émetteur-récepteur online wireless pour un contrôle d'accès centralisé
- Voyants à DEL visibles derrière la lentille en acrylique du lecteur
- Lecteur intelligent sans contact conforme aux standards du marché
- Ce lecteur intelligent sans contact utilise les authentifications de type Mifare Classic ou Mifare Plus
- La fonction de verrouillage et de déverrouillage automatique programmable élimine la nécessité de bloquer manuellement le pêne en position rétractée
- Historique des accès ou des tentatives d'accès
- Possibilité d'accès par passe-partout
- Restriction à l'accès des clients après leur date de départ
- BLE offert en option

Dimensions des boîtiers du lecteur et du contrôleur :

- Boîtier commun métallique : 3,03 H x 3,51 P x 1,97 L (76,96 H x 89,15 P x 50 mm L)
- Boîtier métallique du contrôleur : 3 H x 3,5 P x 3,77 po L (76,2 H x 89 D x 95,76 mm L)
- Boîtier en plastique du contrôleur : 4 1/8 H x 2 29/32 P x 4 5/32 po L (104,78 H x 73,82 P x 105,57 mm L)

Dimensions et poids du lecteur :

- Lecteur sans contact (support en surface) : 1,81 L x 2,81 H x 1 po P (46 L x 71 H x 25 mm P) 0,05 kg (0,1 lb)
- Lecteur sans contact (encastré) : 1,75 L x 2,75 H x 0,81 po P (44 L x 70 H x 21 mm P) 0,10 kg (0,2 lb)

Caractéristiques techniques :

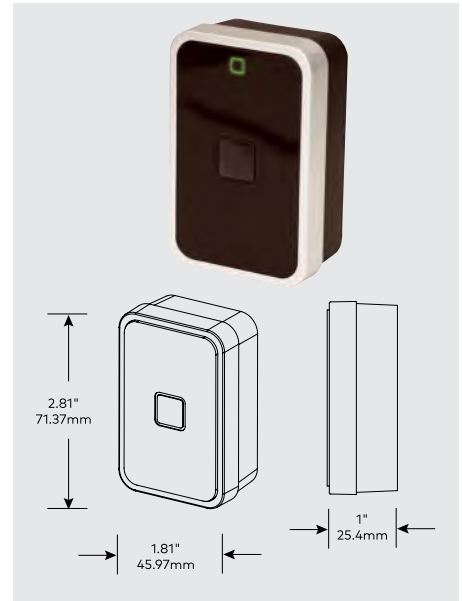
- Tension : 12-24 V c.a. ou V c.c.
- Relais SPDT 5A 30 V c.c. avec contacteurs communs, à ouverture normale et à fermeture normale

Certification :

- Conforme à la norme CSA 22.2 n° 205
- Interfaces avec panneaux d'alarme-incendie conformes à la norme NFPA 101 en matière d'alarme anti-incendie des accès
- Conforme aux normes FCC et CE

Garantie :

- Garantie d'usine standard : deux ans
- Garantie prolongée : plans de service dormakaba (Platine, Or, Argent)



Saflok SR3

Le modèle avec ensemble de verrouillage Saflok SR3 offre une grande flexibilité aux opérateurs à la recherche d'un design élégant et unique pour leurs chambres d'hôtel. Cette solution permet aux designers d'installer le lecteur RFID de la série SR derrière le panneau décoratif d'un autre fournisseur, tout en équipant la porte de différentes béquilles personnalisées et d'un verrou d'intimité. La solution SR3 offre une solution minimaliste n'exigeant pas l'installation d'un boîtier complet de serrure ou de lecteur RFID sur la porte.

Options :

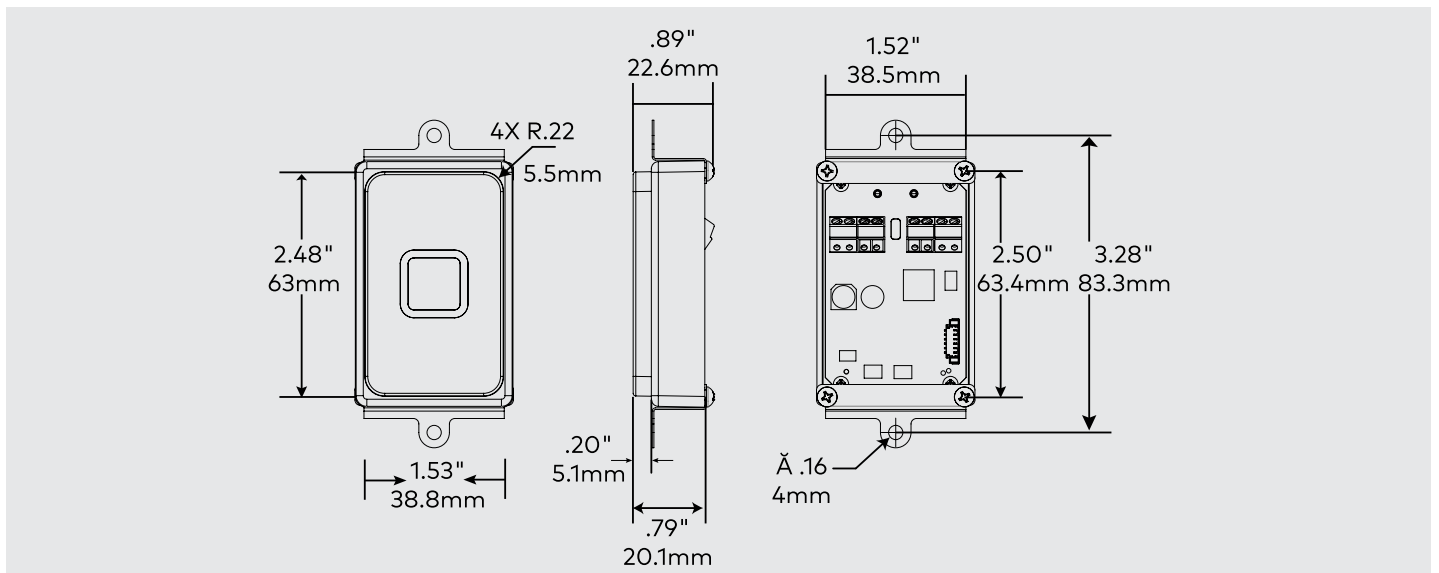
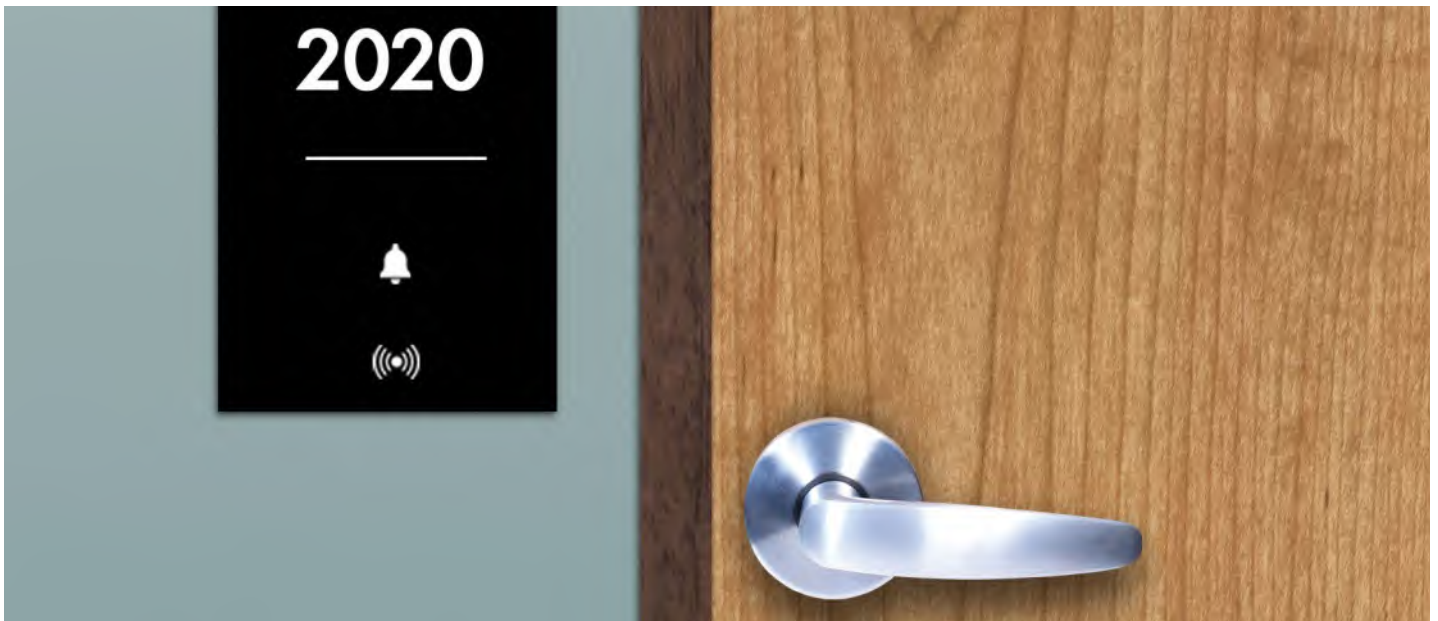
Les opérateurs qui ne souhaitent pas utiliser le panneau d'un autre fournisseur peuvent bien sûr choisir les lecteurs SR1 ou SR2 qui sont conçus pour être visibles sur le mur.

Applications :

Le lecteur SR3 est idéal pour les chambres d'hôtel et les nouveaux projets immobiliers.

Caractéristiques :

- Ce lecteur intelligent sans contact utilise les authentifications de type Mifare Classic ou Mifare Plus
- Pêne dormant solide 25.4 mm (avec pêne dormant automatique en option)
- Conception haute sécurité et anti-effraction
- Suivi du personnel - historique de l'utilisation des cartes d'accès
- Mortaise de détection de porte entrouverte
- Compatible avec notre solution de contrôle d'accès online wireless (Ambiance RX)



Caractéristiques mécaniques de la serrure

Description	Serrure à mortaise électronique avec pêne dormant à course de 25,4 mm (1 po) et pêne demi-tour à cran d'arrêt de 15,9 mm (5/8 po)
Sens d'ouverture :	Sens réglé en usine (poussant gauche, poussant droite, tirant gauche, tirant droite)
Béquille	Un grand choix de béquilles Kaba personnalisées est proposé
Épaisseur de porte	44,5 mm (1 ¾ po) à 53,98 mm (2 1/8 po) pour un produit standard
Finitions standard	Montage affleurant (SR2 Concierge) : Chrome satiné, Laiton satiné, Acajou sombre, Noir, Chrome brillant, Laiton brillant, Brun, Ivoire, Blanc
Axe standard	69,9 mm (2 ¾ po) du bord de la porte à la béquille
Options de verrouillage	Boîtier ANSI avec serrure à mortaise de 1 ½ po ou de 1 po Option : Détection de porte entrouverte
Configurations en ligne	Mortaise DAJ (boîtier ANSI) Carte de contrôleur de serrure avec fonction réseau - mortaise DAJ (boîtier ANSI)
Options d'accès mobile	Compatibilité avec BLE : mise à niveau vers BLE possible avec ajout d'embout et de module BLE BLE intégré : aucune mise à niveau supplémentaire nécessaire

Fonctionnement du lecteur

Interrogation de l'horodatage	Temps réel : date et heures/minutes Deux façons d'obtenir des rapports sur l'utilisation des cartes d'accès, soit en approchant le programmeur de la porte ou en interrogeant à distance le logiciel de gestion d'accès (en option) qui est la façon la plus efficace
Cartes d'accès préenregistrées	Préparées jusqu'à dix jours à l'avance, sans pour autant annuler celles des cartes des clients actuels ou qui arriveront
Expiration des cartes d'accès	Dates d'expiration configurables. Elles peuvent être automatiquement paramétrées selon la date de départ des clients ou configurées manuellement lors de la création, au moment de l'enregistrement des clients à la réception.
Mode de verrouillage	Activé par carte d'accès autorisée ou par le système de gestion d'accès
Authentification des cartes d'accès	Trois options de format d'authentification sont disponibles : Mifare classic, Mifare plus ou Mifare Ultralight C. Mifare classic : cartes des clients (mini) et du personnel (4k et 1k); Mifare plus : cartes des clients (Mifare plus 1K), cartes du personnel (Mifare plus S 1k, Mifare plus S 2k, Mifare plus S 4k); Mifare Ultralight C : cartes des clients
Diagnostics	Voyants lumineux et le programmeur
Historique	Jusqu'à 4 000 événements
Fonction pour handicapés	Les lecteurs RCU interfacent avec les portes à ouverture automatique pour permettre l'accès des handicapés
Contournement de confidentialité	Cartes d'accès d'urgence
Caractéristiques techniques	Tension : 12-24 V c.a. ou V c.c. Relais SPDT 5A 30 V c.c. avec contacteurs communs, à ouverture normale et à fermeture normale

Certification et tests

Norme d'accessibilité	Conforme ADA (Code of Federal Regulations 28 CFR Part 36 « 2010 ADA Standards for Accessible Design »)
Lecteur	Certifié conforme à CAN/ULC-60839-11-1, CSA 62368-1, IEC 60839-11-1 pour utilisation avec RACS
Système électronique	Conforme aux normes FCC Part 15 Sous-section C, IC RSS-210, EN 301 489-1, EN 301 489-3, EN 300 330-2
Conditions ambiantes de fonctionnement	Intérieur : de 0 °C à 66 °C (32 °F à 151 °F) Extérieur : de -35 °C à 66 °C (-31 °F à 151 °F)
Conditions	De 0 à 85 % d'humidité sans condensation à 30 °C (86 °F)

Garantie

Garantie d'usine standard	Deux ans
Garantie prolongée	plans de service dormakaba (Platine, Or, Argent)

© dormakaba 2024 Information on this sheet is intended for general use only. dormakaba reserves the right to alter designs and specifications without notice or obligation.

Vous avez des questions? Nous serons ravis d'y répondre.

Contactez-nous au: 1.800.999.6213